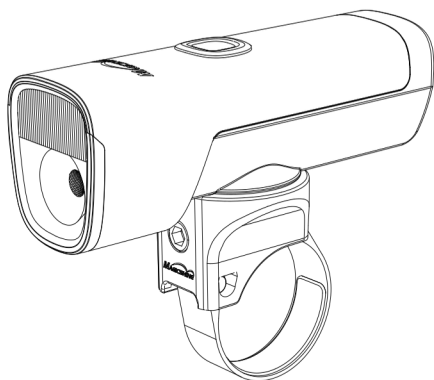
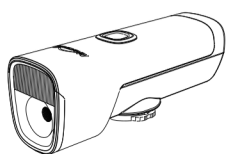


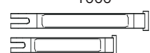
MAGICSHINE®



INSTRUKCJA OBSŁUGI ALLTY 1000 V2.0 AKCESORIA/STRUKTURA



ALLTY 1000



Pasek kompatybilny z kierownicą Aero

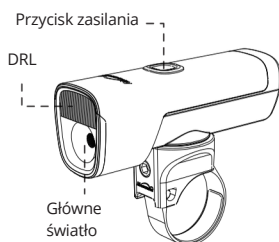


Kabel mikroUSB

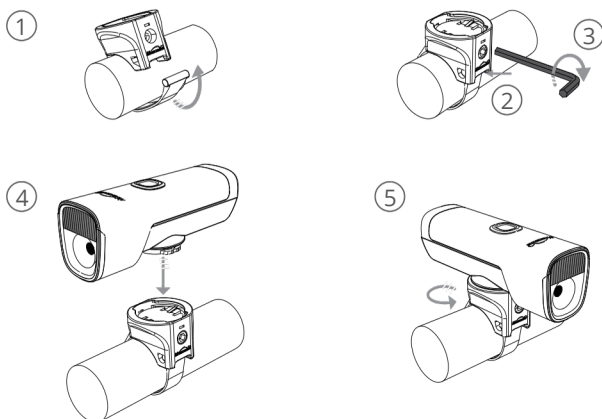


Mocowanie na kierownicę

3mm sześciokątny



JAK



WSKAŹNIK BATERII



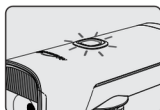
BŁYSKAJĄC
A 0%-10%
CZERWON
A



CZE
11%-30%
ON
Y



ZIELO
31%-100%



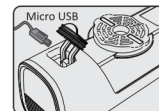
JAK ŁADOWAĆ



CZE
Ładowan
ie ON
Y



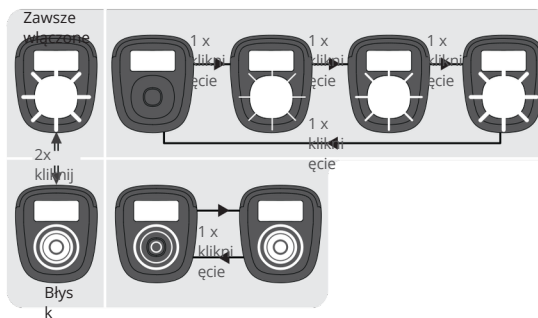
ZIELO
W pełni
naładowana



Standardowy czas ładowania Około 5

PRZEŁĄCZANIE TRYBU

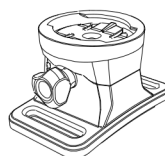
Przytrzymaj przycisk zasilania przez 1 s, aby włączyć/wyłączyć
Po włączeniu latarka zaświeci się w ostatnio używanym trybie oświetlenia.
(Funkcja pamięci trybu)



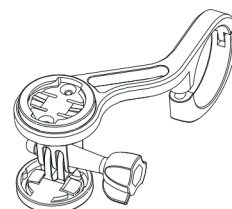
LUMENÓW/CZAS

TRYB	DRL	NISK	ŚRO	WYS	BŁYSK 1	BŁYSK 2
			DEK	OKI		
LUMENS	25	250	450	1000	0-	0-
h:min	2830	1230	0400	0150	1000	500
					0300	0710

CZĘŚCI



Mocowanie do kasku



Mocowanie przednie TTA

*Adapowalne akcesoria (sprzedawane oddzielnie)

⚠ OSTRZEŻE



System oświetlenia Magicshine objęty jest 24-miesięczną gwarancją od daty zakupu.

Jeśli zarejestrujesz system oświetlenia na stronie Magicshine otrzymasz dodatkową 6-miesięczną gwarancję.

Akumulatory i zasilacze sieciowe objęte są 6-miesięczną gwarancją, jednakże nie jest dostępna żadna dodatkowa gwarancja.

Gwarancja ogranicza się do wad materiałowych i wykonawczych samego systemu oświetleniowego, akumulatora i zasilacza sieciowego.

Gwarancja jest ważna tylko wtedy, gdy dane części nie zostały naruszone i nie doszło do celowego uszkodzenia. Proszę zachować dowód zakupu w bezpiecznym miejscu. W przypadku jakichkolwiek roszczeń należy przedstawić dowód zakupu. W sprawie reklamacji lub roszczenia gwarancyjnego należy skontaktować się ze sprzedawcą specjalistycznym, u którego zakupiono urządzenie.

Alternatywnie możesz wysłać swoją skargę lub roszczenie bezpośrednio do Magicshine pod adresem

Tel: (+86) 755-295 536 69 Faks: (+86)755-275 897 77

E-mail: support@magicshine.com (zamówienie ze sklepu internetowego Magicshine.com) service@magicshine.com (zamówienie z innych kanałów sprzedaży)

W przypadku uzasadnionej reklamacji gwarancyjnej i dostarczenia urządzenia zastępczego, przysługuje Ci wyłącznie model dostępny w momencie wymiany. Producent zastrzega sobie prawo do wprowadzania zmian technicznych.

NORMA ANSI FL 1



m

